

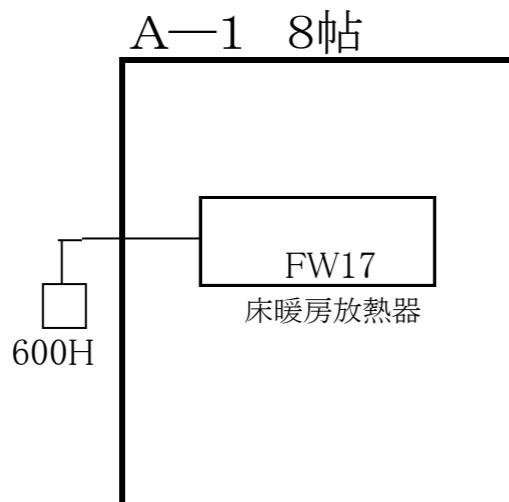
床暖房施工例

暖房効率 $\frac{400}{600} \approx 0.6$

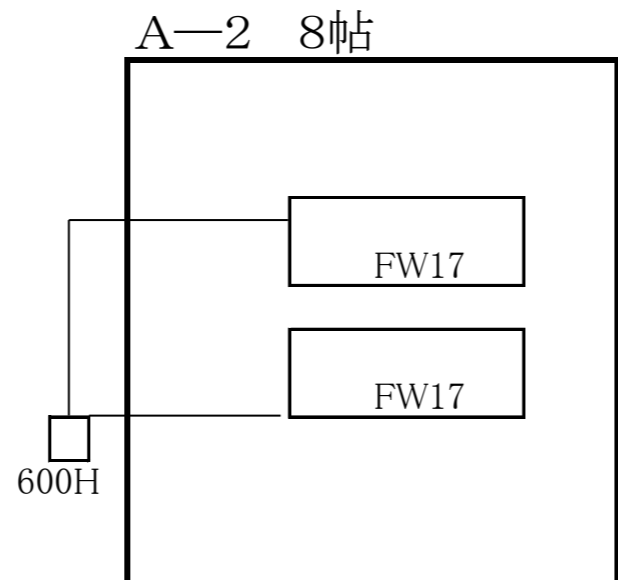
暖房効率 $\frac{800}{800} \approx 1$

暖房効率 $\frac{1200}{1600} \approx 0.75$

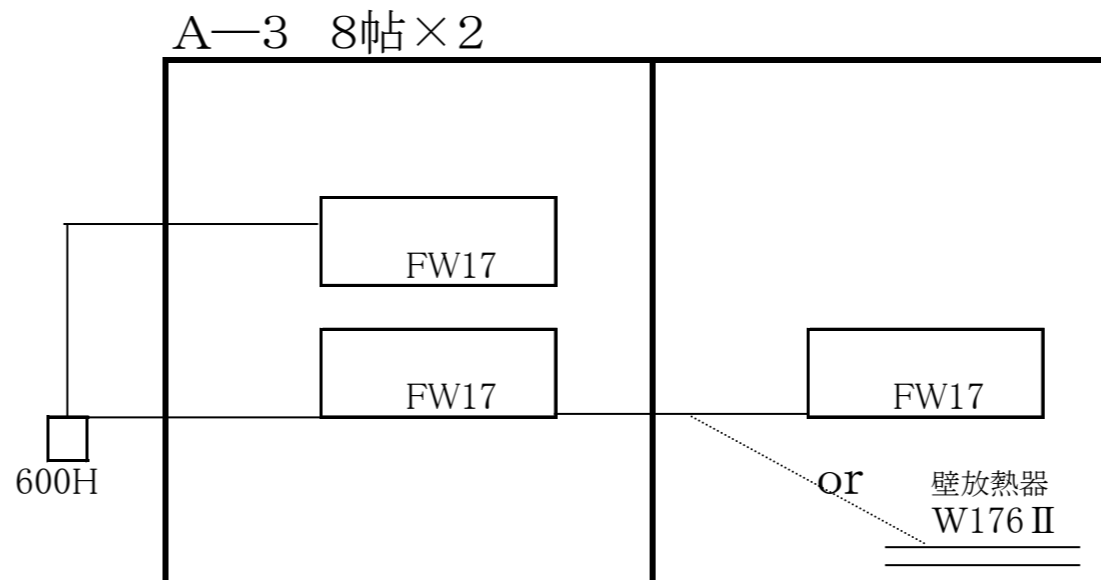
暖房ボイラー利用
(蓄熱槽なし)



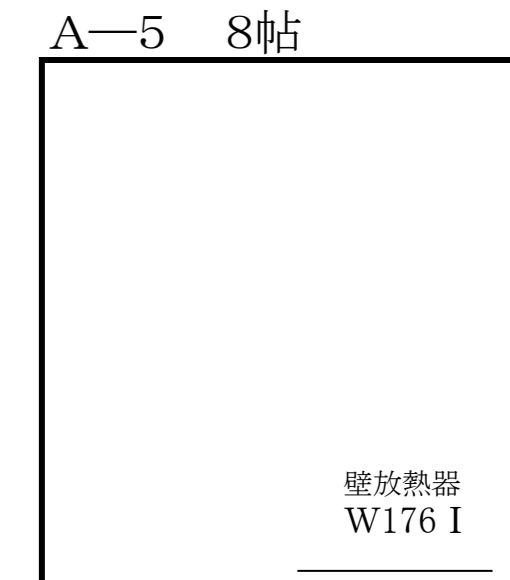
FW17	385,000
膨張タンク	110,000
600H	363,000
A-1システム価格	858,000 円



FW17×2	770,000
膨張タンク	110,000
600H	363,000
A-2システム価格	1,243,000 円



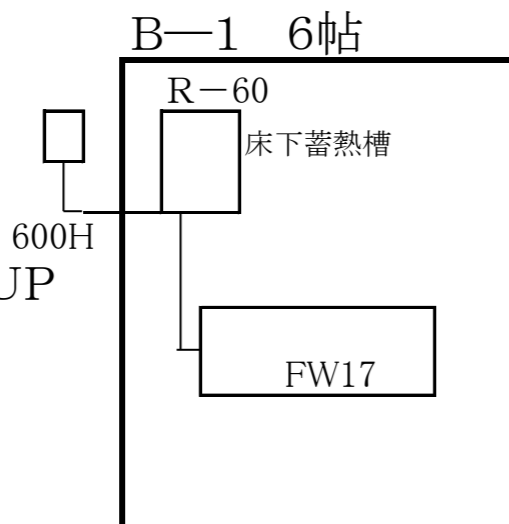
FW17×3	1,155,000
膨張タンク	110,000
600H	363,000
A-3システム価格	1,628,000 円



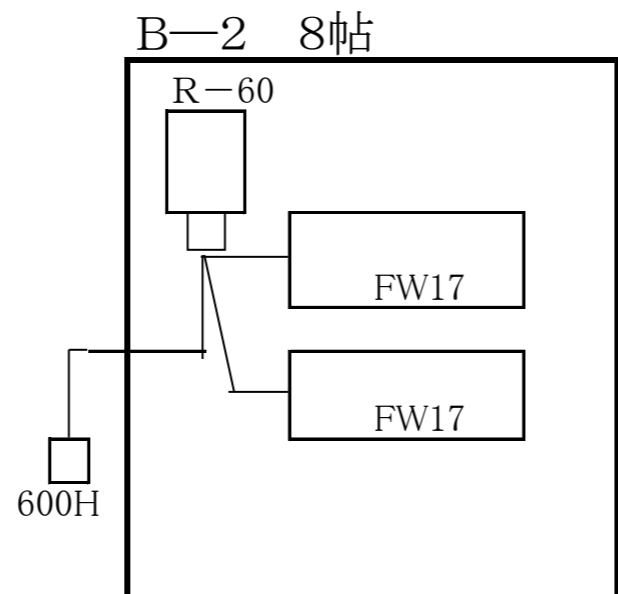
暖房負荷 6帖 600K/H
8帖 800K/H

暖房効率 $\frac{1800}{1600} \approx 1.10$

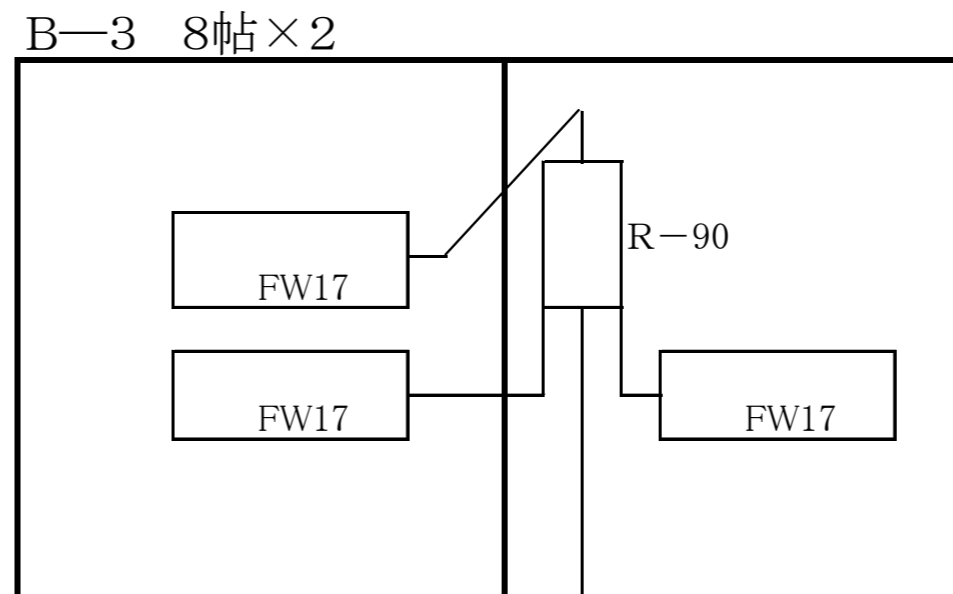
暖房ボイラー利用
(蓄熱槽有)
床下蓄熱槽60%UP = 393,800円UP



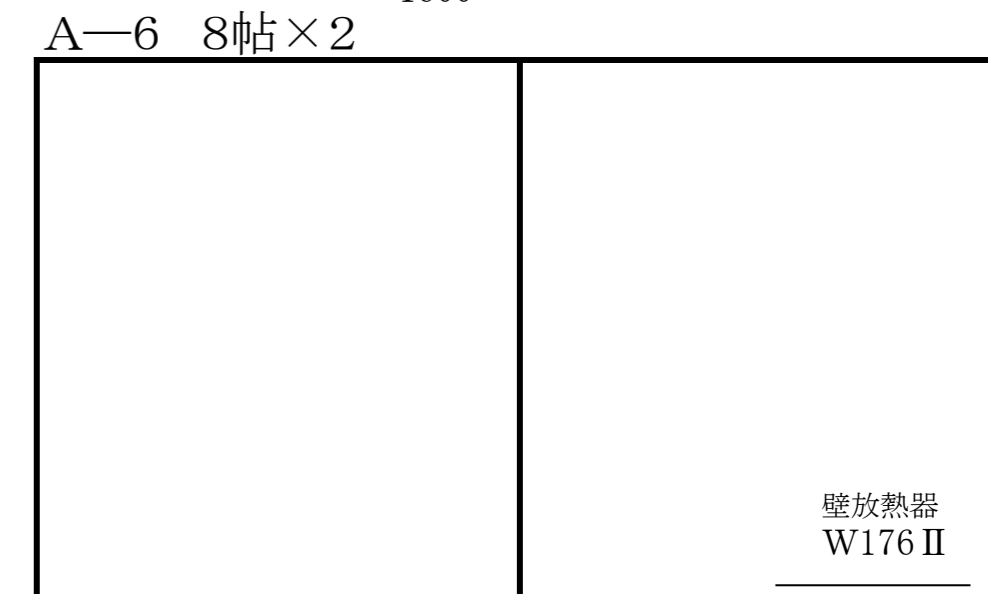
FW17	385,000
膨張タンク	110,000
蓄熱槽	393,800
600H	363,000
B-1システム価格	1,251,800 円



FW17×2	770,000
膨張タンク	110,000
蓄熱槽	393,800
600H	363,000
B-2システム価格	1,636,800 円



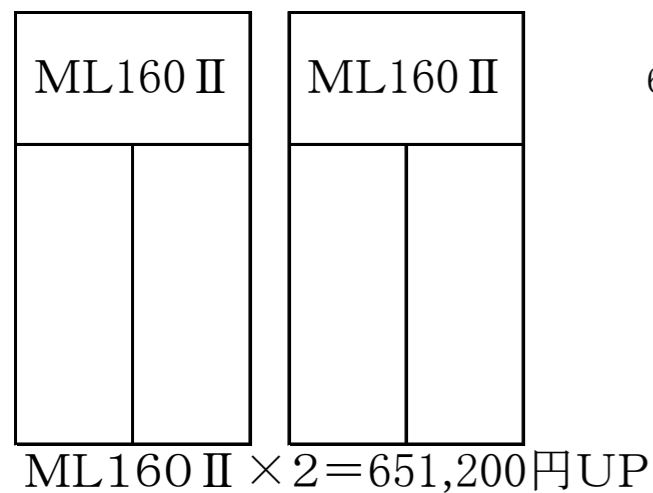
FW17×3	1,155,000
膨張タンク	110,000
蓄熱槽	438,900
600H	363,000
B-3システム価格	2,066,900 円



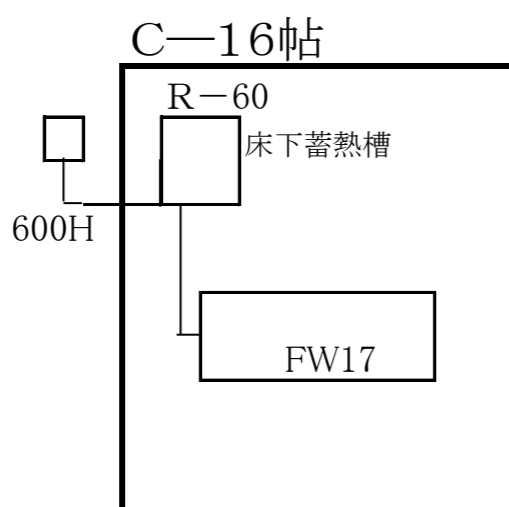
W176 II	385,000
膨張タンク	110,000
600H	363,000
A-6システム価格	858,000 円

ソーラー利用システム

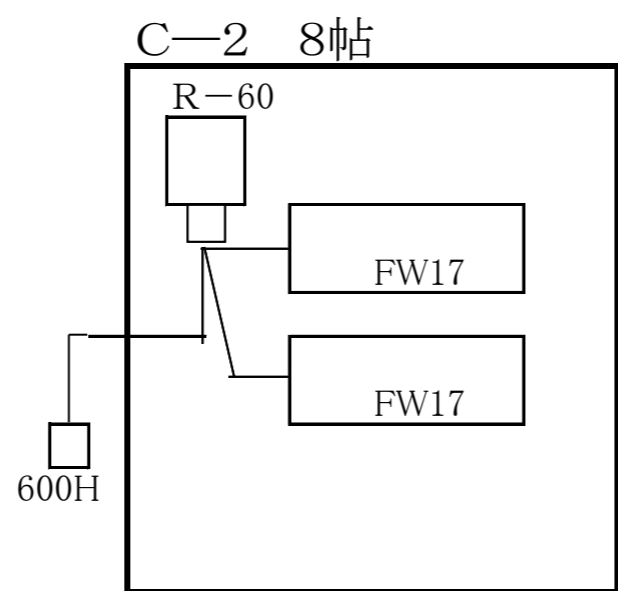
暖房ボイラー利用
(蓄熱槽有)



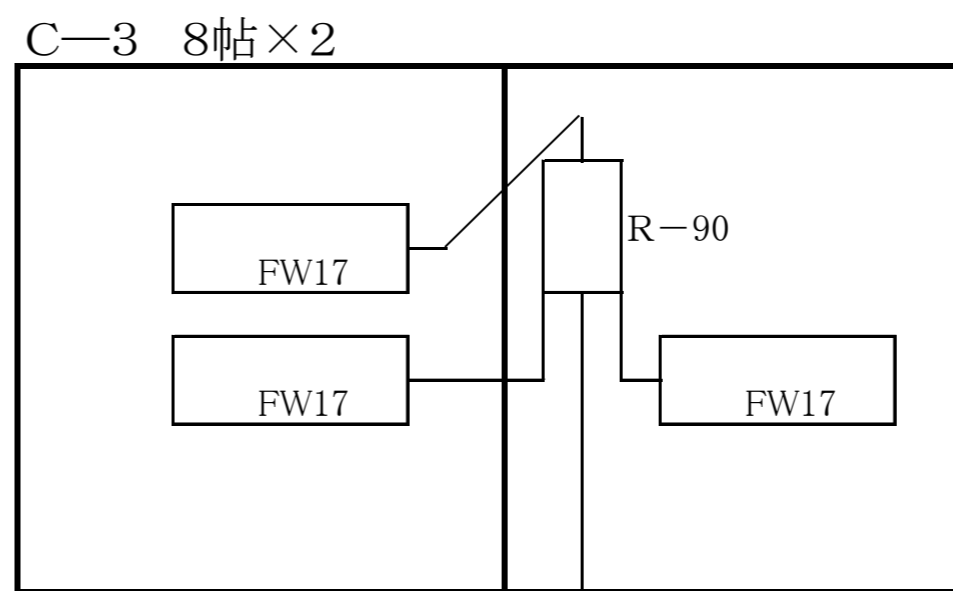
ML160 II × 2 = 651,200円UP



B-1システム価格	1,251,800
ソーラー	651,200
C-1システム価格	1,903,000 円



B-2システム価格	1,636,800
ソーラー	651,200
C-2システム価格	2,288,000 円



B-3システム価格	2,066,900
ソーラー	651,200
C-3システム価格	2,718,100 円

放熱器種	放熱量
FW17 40℃	300Kcal/H
FW17 50℃	400Kcal/H
FW17 80℃	700Kcal/H
W103 I	700K/H
W173 I	1200K/H
W173 II	1800K/H